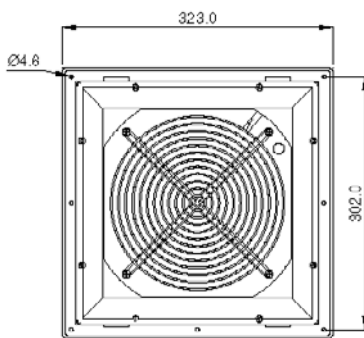


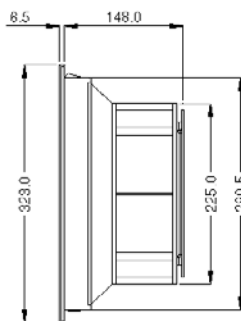
LÜFTER/FAN GV 600



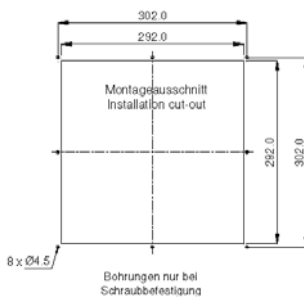
Durch drehen des Motors kann der Lüfter von blasend auf saugend umgestellt werden
Fan can be converted from blowing to sucking by turning the motor



Betriebsspannung/Voltage	230 V, 50/60 Hz / 24 V DC
Leistung/Power input	64/80 W / 55 W
Stromaufnahme/Amperage	0,29/0,35 A / 2,6 A
Drehzahl/Speed	2550/2800 min ⁻¹ / 2950 min ⁻¹
Temperaturbereich/Temp. range	-10... + 55°C / -25...+60°C



Lebensdauer/Service life	40.000 h
Luftleistung (freiblasend) Air flow free air	580/638 m ³ /h <i>incl. GF 700 K: 385/423 m³/h</i>
Schallpegel/Noise level	60 dB (A)
Farbe/Colour	RAL 7035 (Standard)



Schutzart/-klasse Protection type/class	IP 54, 1
Gewicht/Weight	3,5 kg
Maße/Dimensions	323 x 323 mm
Einbaumaß/Installation cut-out	292 mm
Einbautiefe/Installation depth	148 mm
Approbation	CE, (UL optional)

Passender Austrittsfilter
Suitable exhaust filter GF 700K

Artikel-Bez. Type	Artikel-Nr. Order no.	Bezeichnung Description
GV 600	100661	Lüfter/Fan
GV 600-24 VDC	110142	Lüfter/Fan
GF 700K	100626	Austrittsfilter/exhaust filter